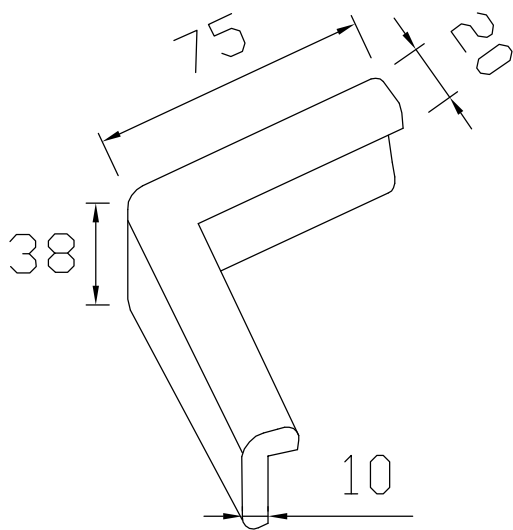
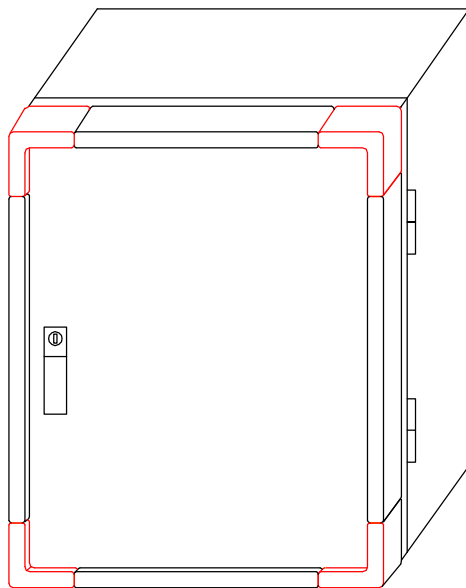


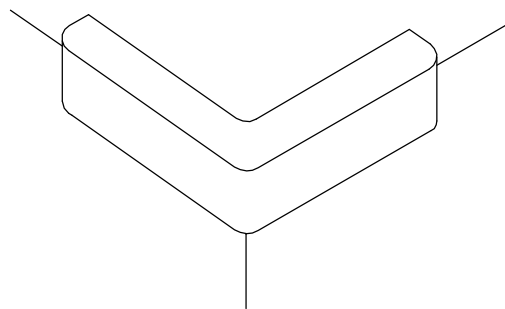
# PC08A PU小轉角



轉角頭平面示意圖



變電箱施工位置圖



單位:MM

|      |                                     |
|------|-------------------------------------|
| 尺 寸  | 10x38x20x75mm(±5%)                  |
| 材 質  | 聚氨酯(Polyurethane, PU)               |
| 固定方式 | 以矽利康塗抹於本體底部，再黏貼於基材上                 |
| 顏 色  | 海水藍、芒果黃、青草綠、薰衣草、火焰紅、天空藍、橘子橘、新粉紅、水泥灰 |

穎辰國際股份有限公司

桃園縣平鎮市和平路125號3樓  
TEL:03-4280620 FAX:03-4283642